

Osmeo Easy 4''

300 a 1 200 L/h



SEPARAÇÃO POR MEMBRANAS

OSMOSE INVERSA

Aparelho de osmose inversa EASY 4''

Fruto de numerosos anos de experiência, a gama Osmeo alia compacidade, simplicidade de utilização e alto desempenho de tratamento.

Equipado de membranas de osmose inversa de baixa energia de 4'', os aparelhos de osmose inversa Easy 4'' são pilotados por um quadro electrónico que gere as seguranças do sistema e o re-enchimento automático do depósito de permeado.

Em opção, eles podem ser completados com um pré tratamento montado sobre um chassis em inox e adaptado às características da água bruta (pré filtração, descalsificação, condicionamento químico, decoloração...)

Um sistema independente de lavagem no local (CIP) pode ser proposto.



APLICAÇÕES

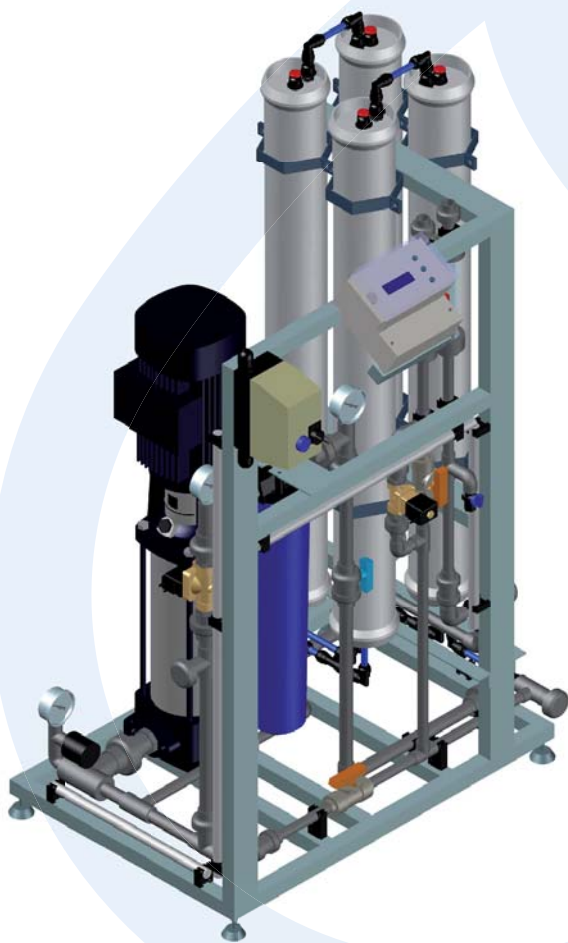
A gama Osmeo assegura a produção de água tratada na alimentação de:

- Caldeiras de baixa pressão.
- Lavandarias profissionais.
- Laboratórios de cosmética.
- Aplicações agroalimentares.
- Todas as aplicações que necessitam de água desmineralizada.

CARACTERÍSTICAS

- Préfiltração de 1µ com valvulas de isolamento a montante e a juzante.
- Electroválvula de admissão.
- Pressostato de falta de água ajustável.
- Bomba multicelular vertical.
- Válvula de regulação de pressão de trabalho com manómetro.
- Tubo de pressão em fibra de vidro.
- Membranas de baixa energia de 4''.
- Sonda de condutividade.
- Válvulas inox para regulação do concentrado e recirculação.
- Electroválvula de flushing.
- Caudalimetro de turbina para medição do caudal do permeado
- Caudalímetros de turbina para medição de caudais do concentrado.
- Autómato com ecrã LCD tipo OS3020.
- Quadro eléctrico de protecção 400V+T+Neutro.
- Ligações para conectar o sistema CIP.

Osmeo Easy 4''



Especificações do serviço

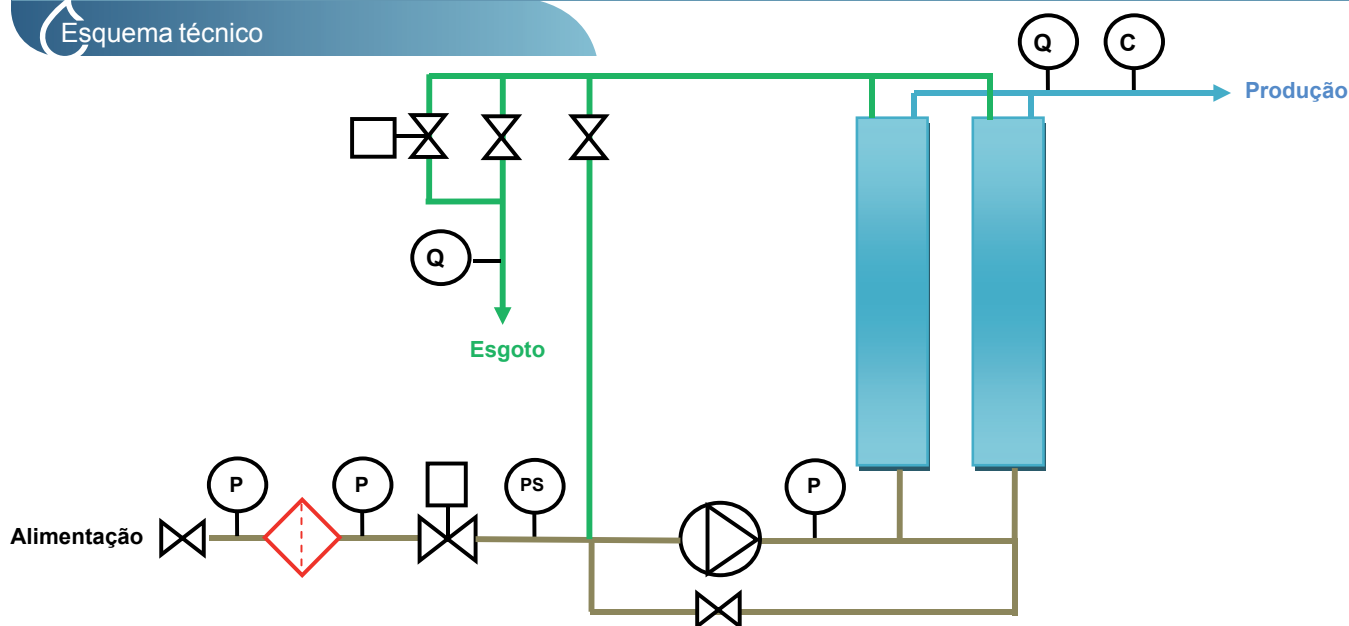
Pressão da alimentação Min/Max	2 / 5 bars
Temperatura máx	37°C
Mineralização total máx	< 2000 ppm
Concentração em fe + Mn	< 0.1 ppm
SDI15 (índice de colmatagem)	< 3
Matérias orgânicas	< 3 ppm
Cloro livre	< 0.1 ppm
Taxa de rejeição mínima	99.1%

Dados Técnicos

Tipo de Sistema	Osmeo 300	Osmeo 600	Osmeo 900	Osmeo 1200
Caudal perm. a 15° para 500ppm (l/h)*	300	600	900	1200
Caudal concentrado (L/h)	100	200	300	400
Caudal de alimentação (L/h)	400	800	1200	1600
Taxa de conversão	75%	75%	75%	75%
Número de membranas (s)	1	2	3	4
Pressão de serviço (bar)	12	12	12	12
Contra pressão permeado (bar)	0.5	0.5	0.5	0.5
Potência eléctrica (kW)	1.5	2.2	2.2	2.2
Alimentação eléctrica	3x400V + Terra + Neutro			
Conexões DN(mm) Alim./Perm./Esgoto.	20/15/15			
Dimensões (mm)				
Comprimento	800	800	800	800
Largura	600	600	600	600
Altura	1500	1500	1500	1500

* O Caudal de produção varia 3% por °C.

Esquema técnico



ADH2OC INDUSTRIAL
Headquarters
 3, Rue Kercoz
 22 220 TRÉGUIER - FRANCE
 Tel +33 (0)2 96 40 02 50
 Fax +33 (0)2 22 44 98 48
 www.adh2oc-industrial.com



orm
 Tecnologia e Ciência, Lda

Avenida João de Belas, nº53 B
 2605-203 Belas
 adriano@orm.pt
 www.orm.pt
 +351 214325296
 +351 968016500