

Osmeo Elite 8''

3 000 à 10 000 L/h



Separação por membranas

OSMOSE INVERSA

Aparelho de osmose inversa ELITE 8''

Fruto de numerosos anos de experiência, a gama Osmeo alia compacidade, simplicidade de utilização e alto desempenho de tratamento.

Equipado de membranas de osmose inversa de baixa energia de 8'', os aparelhos de osmose inversa Elite 8'' são pilotados por um autómato programável com um ecrã táctil a cores, dispondo de um menu intuitivo, permitindo regular todos os parâmetros de funcionamento do aparelho de osmose inversa. Os parâmetros críticos como a condutividade e os caudais são afixados, com os respectivos limites de alarmes ajustáveis.



Em opção, eles podem ser completados com um pré tratamento montado sobre um chassis em inox e adaptado às características da água bruta (pré filtração, descalsificação, condicionamento químico, decloração...)

Um sistema independente de lavagem no local (CIP) pode ser proposto.



APLICAÇÕES

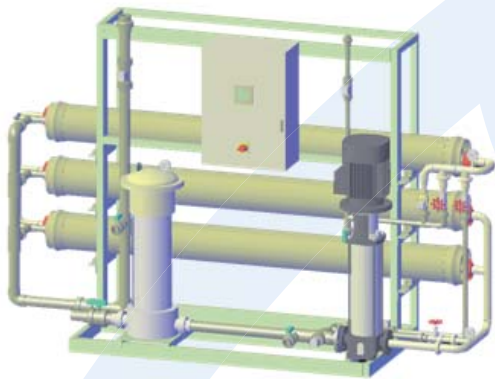
A gama Osmeo assegura a produção de água tratada na alimentação de:

- Caldeiras de baixa pressão,
- Lavandarias profissionais,
- Laboratórios de cosmética
- Estações de lavagem automóvel
- Todas as aplicações que necessitam de água tratada.

CARACTERÍSTICAS

- Préfiltração de 1µ com valvulas de isolamento a montante e a juzante.
- Electroválvula de admissão.
- Pressostato de falta de água ajustável.
- Bomba multicelular vertical.
- Válvula de regulação de pressão de trabalho com manómetro.
- Tubo de pressão em fibra de vidro.
- Membranas de baixa energia de 8''.
- Sonda de condutividade.
- Válvulas inox para regulação do concentrado e recirculação.
- Electroválvula de flushing.
- Caudalimetro de turbina para medição do caudal do permeado.
- Caudalímetros de turbina para medição de caudais do concentrado e recirculação.
- Válvula de PVC para conexão do sistema CIP.
- Automato táctil a cores de 3'' 1/2.
- Armário de protecção 400V + T.

Osmeo Elite 8''



Especificações do serviço

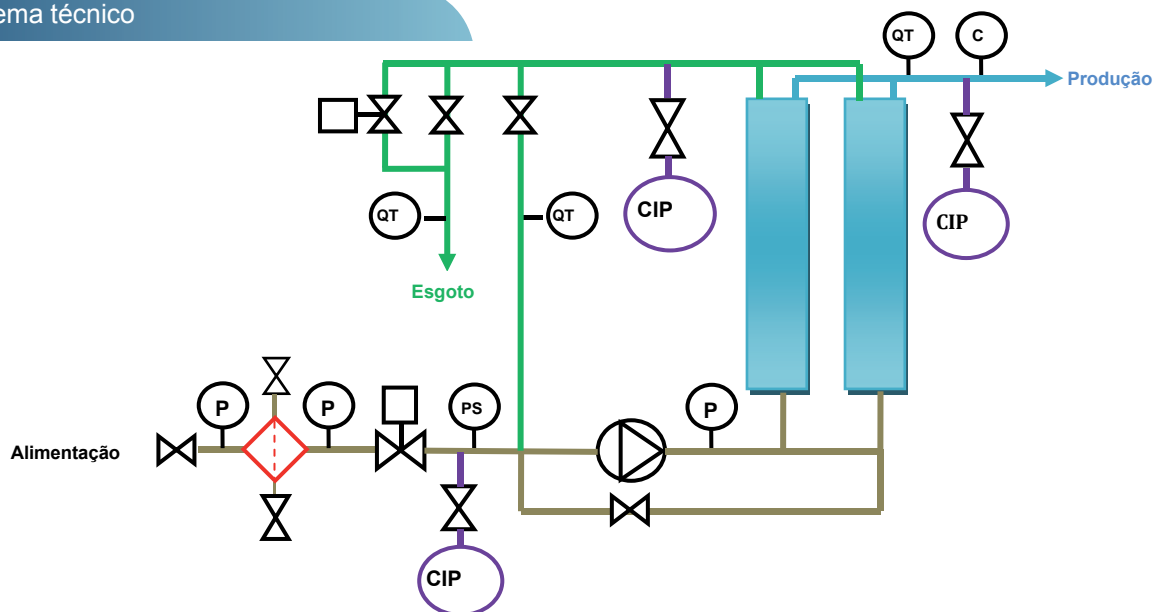
Pressão da alimentação Min/Max	2 / 5 bars
Temperatura máx	37°C
Mineralização total máx	< 2000ppm
Concentração em fe + Mn	< 0.1ppm
SDI15 (índice de colmatagem)	< 3
Matérias orgânicas	< 3ppm
Cloro livre	< 0.1ppm
Taxa de rejeição mínima	99.1%

Dados Técnicos

Tipo de sistema	Osmeo 3000	Osmeo 4000	Osmeo 5500	Osmeo 7500	Osmeo 10000
Caudal perm. a 15° para 500ppm (l/h)*	3000	4000	5500	7500	10000
Caudal concentrado (L/h)	1000	1333	1833	2500	3333
Caudal de alimentação (L/h)	4000	5333	7333	10000	13333
Taxa de conversão	75%	75%	75%	75%	75%
Número de membranas (s)	2	3	4	6	8
Pressão de serviço (bar)	13	12	12	12	12
Contra pressão permeado (bar)	0.5	0.5	0.5	0.5	0.5
Tipo de filtração HCPF	5x20''	5x20''	5x20''	5x30''	5x40''
Potência eléctrica (kW)	5.5	5.5	5.5	7.5	11
Alimentação eléctrica	3x400V + Terra				
Conexões DN(mm) Alim./Perm./Esgoto.	40/25/15	40/32/15	40/32/20	50/40/25	50/50/25
Dimensões (mm)					
Comprimento	3000	3000	3000	3000	3000
Largura	1000	1000	1000	1000	1000
Altura	2100	2100	2100	2100	2100

* O Caudal de produção varia 3% por °C.

Esquema técnico



ADH2OC INDUSTRIAL
3, Rue Kercoz
22 220 Tréguier
FRANCE



Avenida João de Belas, nº53 B
2605-203 Belas
adriano@orm.pt
www.orm.pt
+351 214325296
+351 968016500