

Osmeo Easy 4''

1800 à 4 500 L/h



SEPARAÇÃO POR MEMBRANAS

OSMOSE INVERSA

Aparelho de osmose inversa EASY 4

Fruto de numerosos anos de experiência, a gama Osmeo alia compacidade, simplicidade de utilização e alto desempenho de tratamento.

Equipado de membranas de osmose inversa de baixa energia de 4'', os aparelhos de osmose inversa Easy 4'' são pilotados por um quadro electrónico que gere as seguranças do sistema e o re-enchimento automático do depósito de permeado.



Em opção, eles podem ser completados com um pré tratamento montado sobre um chassis em inox e adaptado às características da água bruta (pré filtração, descalsificação, condicionamento químico, decoloração...)

Um sistema independente de lavagem no local (CIP) pode ser proposto.



APLICAÇÕES

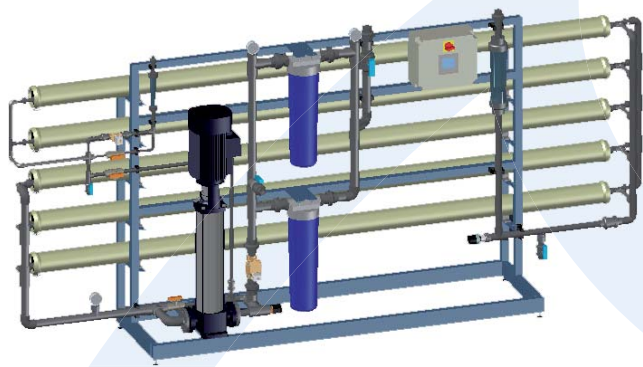
A gama Osmeo assegura a produção de água tratada na alimentação de:

- Caldeiras de baixa pressão.
- Lavandarias profissionais.
- Laboratórios de cosmética.
- Aplicações agroalimentares.
- Todas as aplicações que necessitam de água desmineralizada.

CARACTERÍSTICAS

- Préfiltração de 1µ com valvulas de isolamento a montante e a juzante.
- Electroválvula de admissão.
- Pressostato de falta de água ajustável.
- Bomba multicelular vertical.
- Válvula de regulação de pressão de trabalho com manómetro.
- Tubo de pressão em fibra de vidro.
- Membranas de baixa energia de 4''.
- Sonda de condutividade.
- Válvulas inox para regulação do concentrado e recirculação.
- Electroválvula de flushing.
- Caudalimetro de turbina para medição do caudal do permeado
- Caudalímetros de turbina para medição de caudais do concentrado.
- Autómato com ecrã LCD tipo OS3020.
- Quadro eléctrico de protecção 400V+T+Neutro.
- Ligações para conectar o sistema CIP.

Osmeo Easy 4''



Especificações do serviço

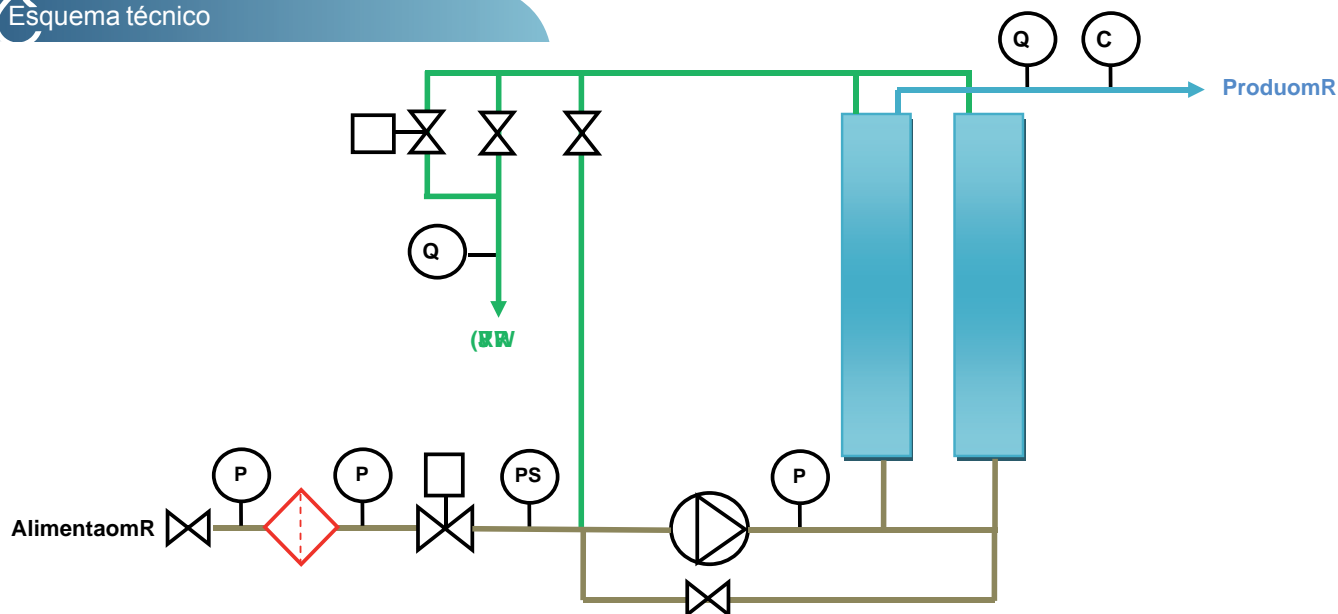
Pressão da alimentação Min/Max	2 / 5 bars
Temperatura máx	37°C
Mineralização total máx	< 2000 ppm
Concentração em fe + Mn	
SDI15 (índice de colmatagem)	< 3
Matérias orgânicas	< 3 ppm
Cloro livre	< 0.1 ppm
Taxa de rejeição mínima	99.1%

Dados Técnicos

Tipo de Sistema	Osmeo 1800	Osmeo 2700	Osmeo 3000	Osmeo 3500	Osmeo 4500
Caudal perm. a 15° para 500ppm (l/h)*	1800	2700	3000	3500	4500
Caudal concentrado (L/h)	600	900	1000	1170	1500
Caudal de alimentação (L/h)	2400	3600	4000	4670	6000
Taxa de conversão	75%	75%	75%	75%	75%
Número de membranas (s)	6	9	10	12	15
Pressão de serviço (bar)	11	11	11	11	11
Contra pressão permeado (bar)	0.5	0.5	0.5	0.5	0.5
Potência eléctrica (kW)	3	3	4	4	4
Alimentação eléctrica	3x400V + Terra + Neutro				
Conexões DN(mm) Alim./Perm./Esgoto.	25/20/15	32/25/15	32/25/15	32/25/15	40/32/15
Dimensões (mm)					
Comprimento	3600	3600	2600	3600	3600
Largura	600	600	600	600	600
Altura	1800	1800	1800	1800	1800

* O Caudal de produção varia 3% por °C.

Esquema técnico



ADH2OC INDUSTRIAL

Siège

3, Rue Kercoz
22 220 TRÉGUIER - FRANCE

Tel +33 (0)2 96 40 02 50

Fax +33 (0)2 22 44 98 48

www.adh2oc-industrial.com



orm

Tecnologia e Ciência, Lda

Avenida João de Belas, nº53 B

2605-203 Belas

adriano@orm.pt

www.orm.pt

+351 214325296

+351 968016500